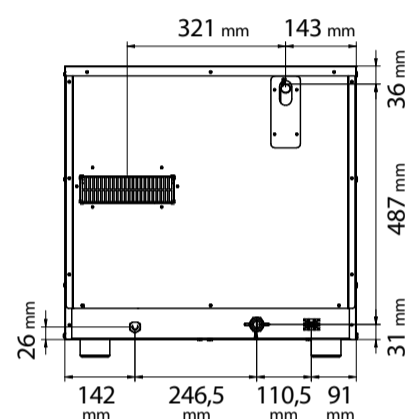
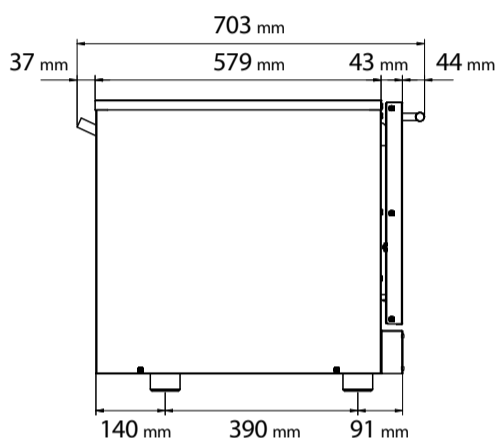
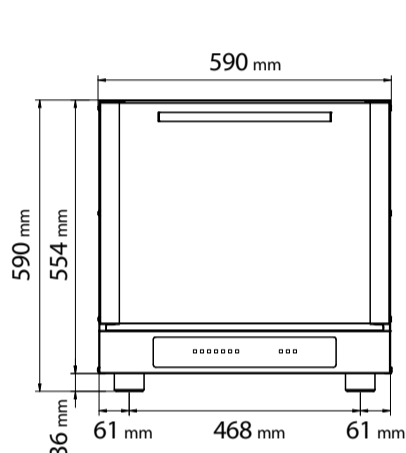


EKF 423 D UD



HORNO ELÉCTRICO DIGITAL POR CONVECCIÓN CON VAPOR

Es la solución ideal para restaurantes y tiendas gastronómicas pequeñas, que necesitan un producto que ocupe poco espacio y sea funcional, con la seguridad de no defraudar a los clientes más exigentes. Podrá calentar platos preparados y preparar recetas de gastronomía rápidas, de manera sencilla e intuitiva, gracias a la pantalla digital con 99 programas que se pueden memorizar y 4 opciones de cocción. Máxima flexibilidad y personalización gracias a la funcionalidad con vapor directo.



CARACTERÍSTICAS DE LAS DIMENSIONES

Dimensiones del Horno (LxPxH mm)	590	703	590
Peso (kg)	38		
Paso de las guías (mm)	74		

CARACTERÍSTICAS ELÉCTRICAS

Potencia eléctrica (kW)	2,9
Frecuencia (Hz)	50/60
Voltaje (Voltios)	CA 220/230
Nº Motores	1 Bidireccional
Generador de vapor (calentador)	/
Protección contra el agua	IPX3

FUNCIONES DE SERIE

Embalaje de cartón (LxPxH mm)	680	760	600
Soportes laterales	1 der + 1 izq		
Bandeja de aluminio (429x345 mm)	4 piezas		
Cable	Monofase [3G 1,5] - L=1350 mm		

PLUS

Cámara de cocción de acero inoxidable
Cristal de la puerta inspeccionable
Junta incorporada
Con superposición
Sistema de refrigeración forzado de los componentes internos
IPX 3
Nueva geometría de la cámara de cocción
Certificación CB
Manija con nueva forma de diseño moderno

CARACTERÍSTICAS DE FUNCIONAMIENTO

Alimentación	Eléctrico
Capacidad	Nº 4 bandejas (429x345 mm)
Cocción	Ventilada
Vapor	Directa con regulación automática mediante selector digital de 10 posiciones
Cámara de cocción	Acero AISI 304
Temperatura	50 - 270 °C
Control de temperatura	Sonda digital
Panel de mandos	Digital-Inferior
Nº de Programas	99
Fases programables	4
Temperatura seleccionada previamente	180 °C
Pre calentamiento	Disponible
Puerta	Apertura abatible Ventilada Vidrio inspeccionable

ACCESORIOS

Bandeja de aluminio (429x345x9,20 mm)	Cód. KV7
Kit adaptadores de 2/3 GN de AISI 430 (354x325 mm)	Cód. KPG23
Parrilla Horizontal cromada (435x340 mm)	Cód. KG7
Parrilla horizontal de AISI 304 GN (435x340 mm)	Cód. KG7X
Bandeja de aluminio perforado (435x345x10 mm)	Cód. KTF6P
Campana de aspiración por condensación	Cód. EKKC 423
Kit Superposición de hornos	Cód. EKKM 423
Mesa	Cód. EKT 423 - Cód. EKTR 423 Cód. EKTS 423 - Cód. EKTRS 423 Cód. EKT 423 D
Fermentadora	Cód. EKL 823
Depósito de 7 L	Cód. EKSA
Kit bomba con tubo y filtro	Cód. KKPU
Reductor de caudal de aire	Cód. EKRPA/A
Embalaje opcional	Cód. 01300731 Jaula de madera Cód. 01300900 Palet tratado con HT (800x1200x118mm)

