



# Conservador multifuncional

## Gelator SD- 138

### Uso versátil

- Mantiene refrigerado, congelado o super congelado
- De 10° C a -18° C
- Ideal para bebidas, lácteos, carnes, hielo y/o helados

### Máxima productividad

- Full canastillas
- Frío estático por las cuatro paredes
- Compresor certificado
- Puerta de vidrio para exhibición
- Luz interior

### Fácil operación

- Fácil traslado mediante ruedas
- Termostato mecánico
- Fácil limpieza del interior

### Seguridad

- Acceso controlado con llave a la mercadería



### Accesorios opcionales

- |                                     |   |   |
|-------------------------------------|---|---|
| <input type="checkbox"/> Canastilla | <input type="checkbox"/> Gráfica personalizada            | <input type="checkbox"/> Perú                     |
| <input type="checkbox"/> Llave      | <input type="checkbox"/> Garantía Extendida               | <input type="checkbox"/> Fumigación               |
| <input type="checkbox"/> Luz        | <input type="checkbox"/> Plan de mantenimiento preventivo | <input type="checkbox"/> Canastilla personalizada |

## Gelator SD - Multifuncional Series

ideal para uso industrial y/o comercial

### Aplicaciones:

- Bodegas/Almacenes
- Supermercados
- Tiendas de conveniencias
- HORECA

### Almacenaje:

- 15 Bolsas de Hielo de 3KGS
- ## - Helados de 5Lts

### Datos claves



3 niveles de frío



Full canastillas



Lector de temperatura



Fácil desplazamiento



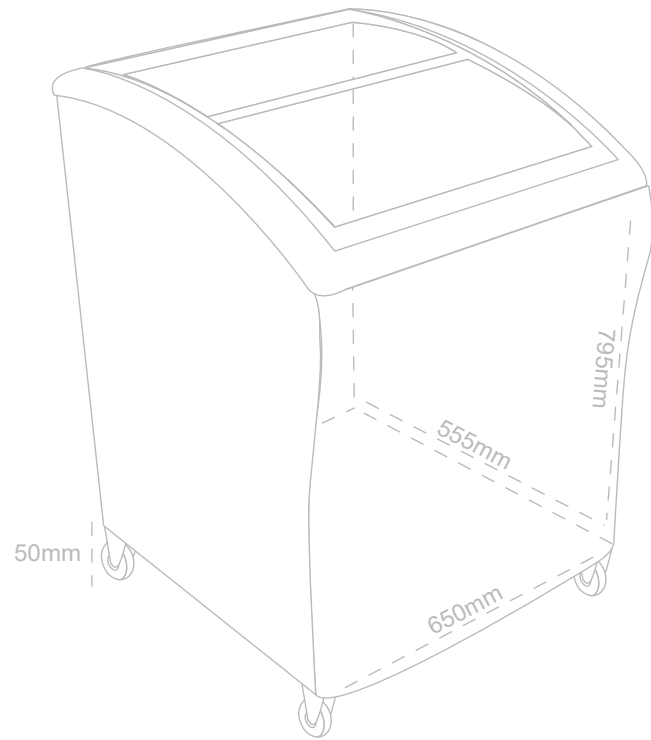
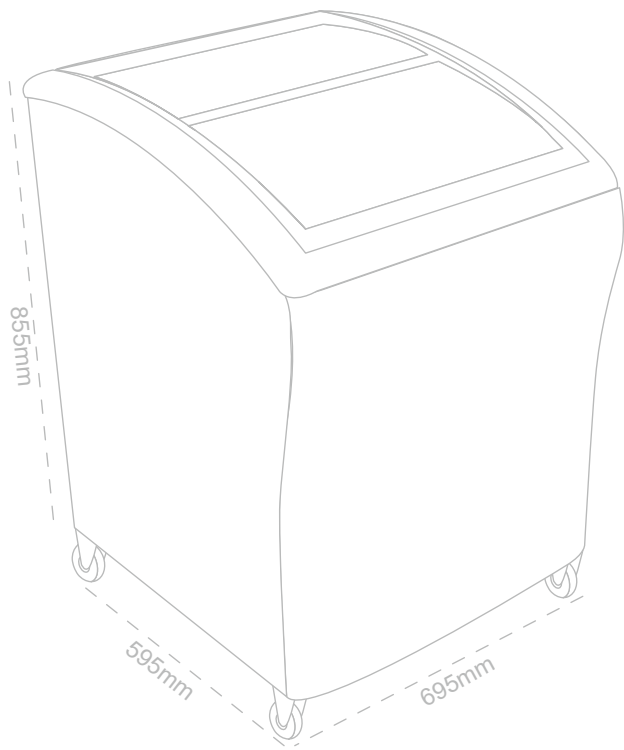
Seguro doble mecanismo de seguridad



Gas ecológico R134a

# Información técnica

## Vista de planos



### Dimensiones

Exterior (MM)	L 695	F 595	A 855
Interior (MM)	L 650	F 555	A 795
Capacidad (LTS)	138 Bruta		
Profundidad puerta (MM)	NO APLICA		
Espacios libre para instalación(MM)	Superior 10	Lateral 10	Trasero 10
Area de brandeo frontal (MM)	L 695	A 855	
Area de brandeo lateral (MM)	L 595	A 855	

### Datos logísticos

Peso Bruto (KGS)	45		
Peso Neto (KGS)	38		
Empaque (MM)	L 720	F 630	A 920
Volumen M3	0.46		
40 HQ	113		

### Especificaciones

Sistema Frio	Estático		
Clase Climática	ST		
Potencia HP	1/4		
Descongelamiento	Manual		
Termostato	Mecánico		
Gas	R290		
Cantidad de Gas	48 gr		
T' de frio	10°C a -22°C		
Humedad Relativa	65%		
T' máxima de operacion	36°C		
Ruedas	SI		
N° Canastillas	2		
Carga Máx c/ Canastillas	8 KG		
Dimensiones Canastillas (MM)	L 230	F 205	A 460
Material Interno	Acero pre pintado		
Material Externo	Acero pre pintado		

### Especificaciones

Región	Modelo	Consumo eléctrico	Fuente de poder	Amperaje	Tipo de enchufe	Long Cable (MTS)
Chile	SD - 138	0.95KW.H/24H	220-240V 60HZ Monofásico	1.30A	Tipo L 	2,00
Perú	SD - 138	0.95KW.H/24H	220-240V 60HZ Monofásico	1.30A	Tipo B 	2,00

### Servicio técnico

Todos los productos están respaldados por MiRetail.

### Seguridad e higiene

Este equipo cumple los estándares de cada país donde se comercialice

### Términos y condiciones de garantía



Miretail Perú



Miretail Chile