



Conservador multifuncional

Gelator SD- 168

Uso versátil

- Mantiene refrigerado, congelado o super congelado
- De 10° C a -18° C
- Ideal para bebidas, lácteos, carnes, hielo y/o helados

Máxima productividad

- Full canastillas
- Frío estático por las cuatro paredes
- Compresor certificado
- Puerta de vidrio para exhibición
- Luz interior

Fácil operación

- Fácil traslado mediante ruedas
- Termostato mecánico
- Fácil limpieza del interior

Seguridad

- Acceso controlado con llave a la mercadería



Accesorios opcionales

- | | | |
|-------------------------------------|---|---|
| <input type="checkbox"/> Canastilla | <input type="checkbox"/> Gráfica personalizada | <input type="checkbox"/> Perú |
| <input type="checkbox"/> Llave | <input type="checkbox"/> Garantía Extendida | <input type="checkbox"/> Fumigación |
| <input type="checkbox"/> Luz | <input type="checkbox"/> Plan de mantenimiento preventivo | <input type="checkbox"/> Canastilla personalizada |

Gelator SD - Multifuncional Series

ideal para uso industrial y/o comercial

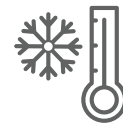
Aplicaciones:

- Bodegas/Almacenes
- Supermercados
- Tiendas de conveniencias
- HORECA

Almacenaje:

- 15 Bolsas de Hielo de 3KGS
- ## - Helados de 5Lts

Datos claves



3 niveles de frío



Full canastillas



Lector de temperatura



Fácil desplazamiento



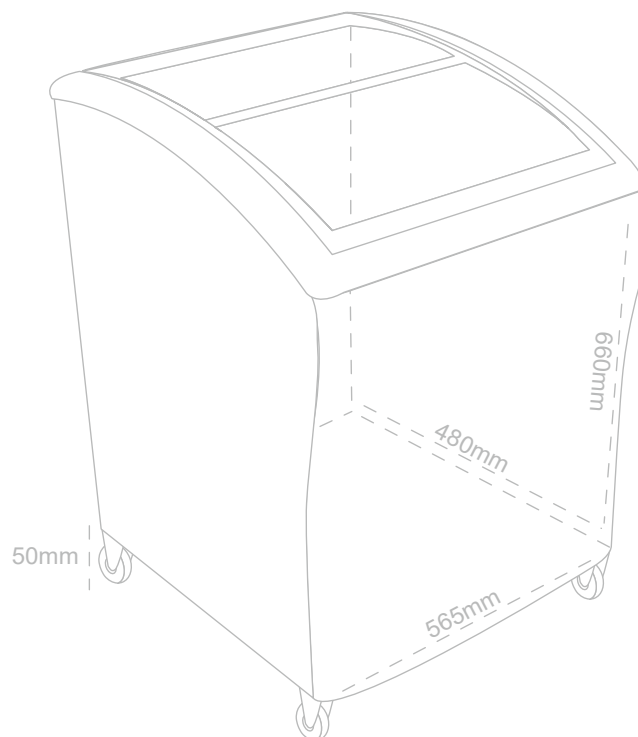
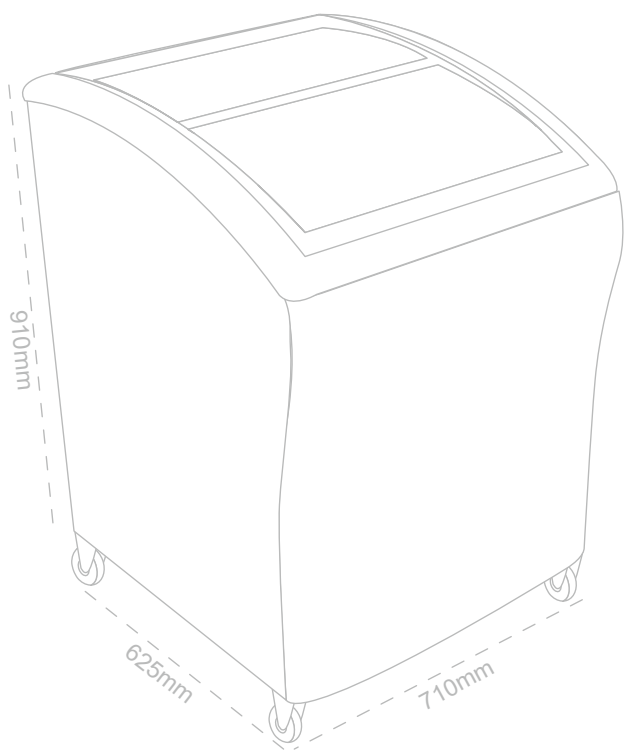
Seguro doble mecanismo de seguridad



Gas ecológico R134a

Información técnica

Vista de planos



Dimensiones

Exterior (MM)	L 625	F 710	A 910
Interior (MM)	L 480	F 565	A 660
Capacidad (LTS)	109 Bruta		
Profundidad puerta (MM)	NO APLICA		
Espacios libre para instalación(MM)	Superior 10	Lateral 10	Trasero 10
Area de brandeo frontal (MM)	L 625	A 910	
Area de brandeo lateral (MM)	L 710	A 910	

Datos logísticos

Peso Bruto (KGS)	56		
Peso Neto (KGS)	48		
Empaque (MM)	L 770	F 695	A 890
Volumen M3	0.19		
40 HQ	113		

Especificaciones

Sistema Frio	Estático		
Clase Climática	ST		
Potencia HP	1/4		
Descongelamiento	Manual		
Termostato	Mecánico		
Gas	R290		
Cantidad de Gas	60 gr		
T° de frio	10°C a -22°C		
Humedad Relativa	65%		
T° máxima de operacion	36°C		
Ruedas	SI		
N° Canastillas	2		
Carga Máx c/ Canastillas	8 KG		
Dimensiones Canastillas (MM)	L 215	F 610	A 250
Material Interno	Acero pre pintado		
Material Externo	Acero pre pintado		

Especificaciones

Región	Modelo	Consumo eléctrico	Fuente de poder	Amperaje	Tipo de enchufe	Long Cable (MTS)
Chile	SD - 168	0.95KW.H/24H	220-240V 60HZ Monofásico	1.30A	Tipo L 	2,00
Perú	SD - 165	0.95KW.H/24H	220-240V 60HZ Monofásico	1.30A	Tipo B 	2,00

Servicio técnico

Todos los productos están respaldados por MiRetail.

Seguridad e higiene

Este equipo cumple los estándares de cada país donde se comercialice

Términos y condiciones de garantía



Miretail Perú



Miretail Chile