



Conservador multifuncional

Gelator SD- 248

Uso versátil

- Mantiene refrigerado, congelado o super congelado
- De 10° C a -22° C
- Ideal para bebidas, lácteos, carnes, hielo y/o helados

Máxima productividad

- Full canastillas
- Frío estático por las cuatro paredes
- Compresor certificado
- Puerta de vidrio para exhibición
- Luz interior

Fácil operación

- Fácil traslado mediante ruedas
- Termostato mecánico
- Fácil limpieza del interior
- Botón de encendido de luz

Seguridad

- Acceso controlado con llave a la mercadería



Accesorios opcionales

- | | | |
|-------------------------------------|---|---|
| <input type="checkbox"/> Canastilla | <input type="checkbox"/> Gráfica personalizada | <input type="checkbox"/> Perú |
| <input type="checkbox"/> Llave | <input type="checkbox"/> Garantía Extendida | <input type="checkbox"/> Fumigación |
| <input type="checkbox"/> Luz | <input type="checkbox"/> Plan de mantenimiento preventivo | <input type="checkbox"/> Canastilla personalizada |

Gelator BD - Multifuncional Series

ideal para uso industrial y/o comercial

Aplicaciones:

- Bodegas/Almacenes
- Supermercados
- Tiendas de conveniencias
- HORECA

Almacenaje:

- 30 Bolsas de Hielo de 3KGS
- ## - Helados de 5Lts

Datos claves



3 niveles de frío



Full canastillas



Lector de temperatura



Fácil desplazamiento



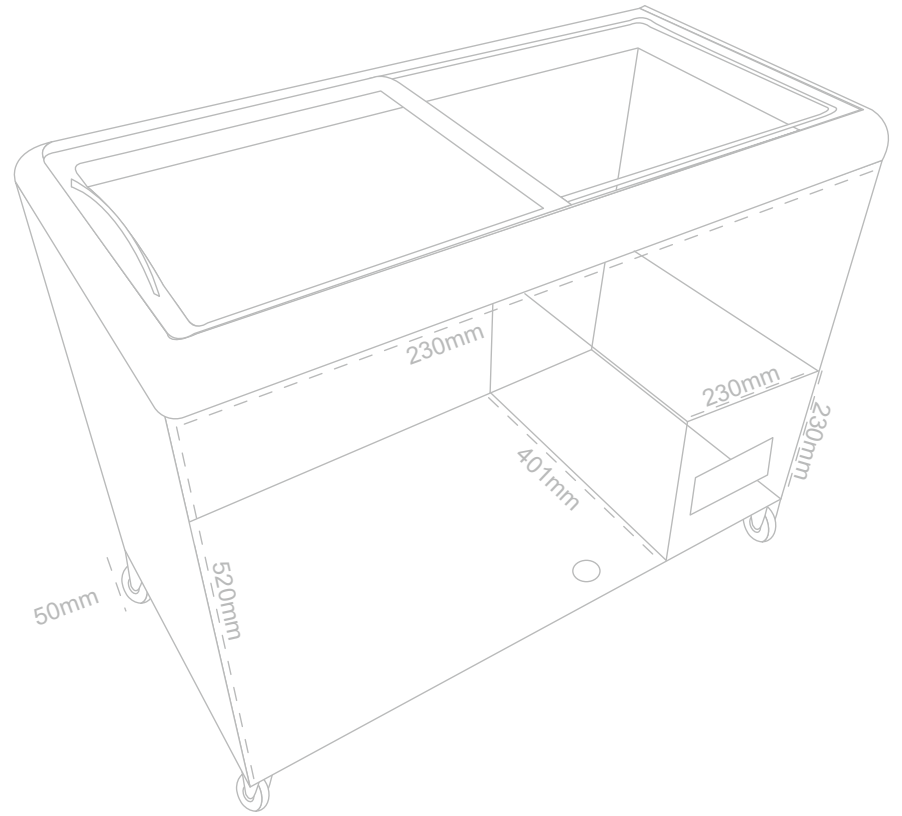
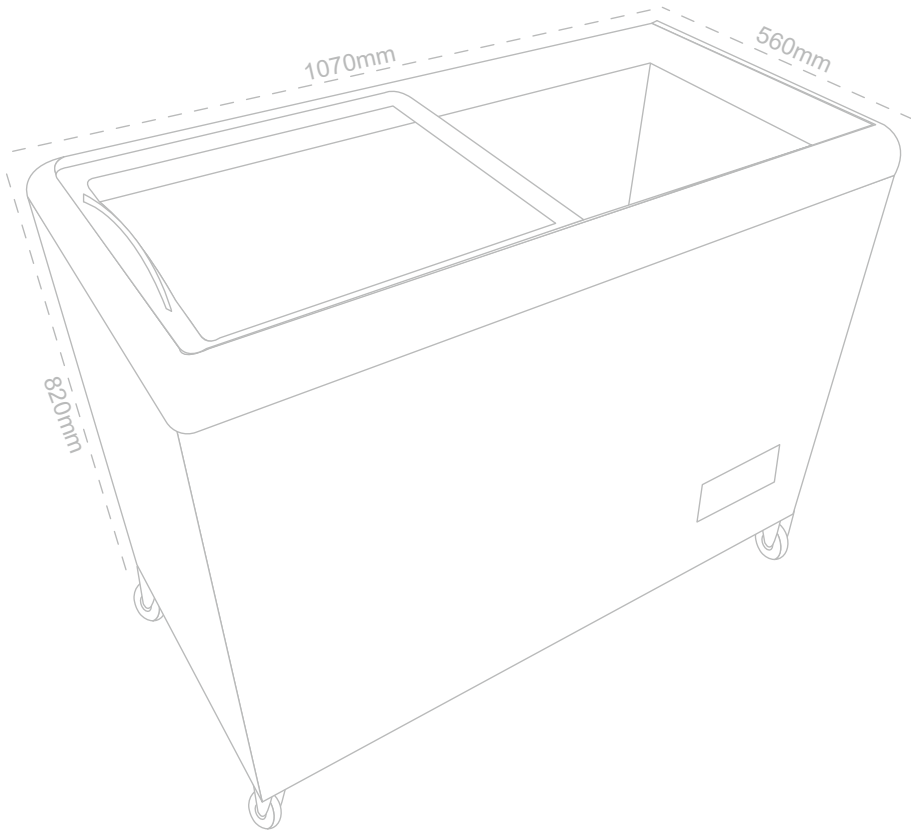
Seguro doble mecanismo de seguridad



Gas ecológico R134a

Información técnica

Vista de planos



Especificaciones

Exterior (MM)	L 1065	F 540	A 805
Interior (MM)	L 926	F 401	A 641
Capacidad (LTS)	216 Bruta		
Profundidad puerta (MM)	NO APLICA		
Espacios libre para instalación(MM)	Superior 10	Lateral 10	Trasero 10
Area de brandeo frontal (MM)	NO APLICA		
Area de brandeo lateral (MM)	L 1065	A 805	

Especificaciones

Peso Bruto (KGS)	69
Peso Neto (KGS)	61
Empaque (MM)	L 1130 F 582 A 865
Volumen M3	0.59

Especificaciones

40 HQ	113
-------	-----

Especificaciones

Región	Modelo	Consumo eléctrico	Fuente de poder	Amperaje	Tipo de enchufe	Long Cable (MTS)
Chile	SD - 248	1.3KW.H/24H	220-240V 50HZ Monofásico	1.30A	Tipo L 	2,00
Perú	SD - 248	1.3KW.H/24H	220-240V 60HZ Monofásico	1.30A	Tipo B 	2,00

Especificaciones

Sistema Frio	Estático
Clase Climática	ST
Potencia HP	1/4
Descongelamiento	Manual
Termostato	Mecánico
Gas	R600a
Cantidad de Gas	48 gr
T' de frio	10°C a -22°C
Humedad Relativa	65%
T' máxima de operacion	36°C
Ruedas	NO
N° Canastillas	2
Carga Máx c/ Canastillas	8 KG
Dimensiones Canastillas (MM)	L 435 F 200 A 185
Material Interno	Acero pre pintado
Material Externo	Acero pre pintado
Aislante HC	Pendiente

Servicio técnico

Todos los productos están respaldados por MiRetail.

Seguridad e higiene

Este equipo cumple los estándares de cada país donde se comercialice

Términos y condiciones de garantía



Miretail Perú



Miretail Chile