



# Conservador multifuncional

## Gelator SD- 398

### Uso versátil

- Mantiene refrigerado, congelado o super congelado
- De 0° C a -10° C & < -18° C
- Ideal para bebidas, lácteos, carnes, hielo y/o helados

### Máxima productividad

- Full canastillas
- Frío estático por las cuatro paredes
- Compresor certificado
- Puerta de vidrio para exhibición
- Visor de temperatura digital

### Fácil operación

- Fácil traslado mediante ruedas
- Termostato mecánico
- Fácil limpieza del interior
- Botón de encendido de luz

### Seguridad

- Acceso controlado con llave a la mercadería



### Accesorios opcionales

- |                                     |   |   |
|-------------------------------------|---|---|
| <input type="checkbox"/> Canastilla | <input type="checkbox"/> Gráfica personalizada            | <input type="checkbox"/> Perú                     |
| <input type="checkbox"/> Llave      | <input type="checkbox"/> Garantía Extendida               | <input type="checkbox"/> Fumigación               |
| <input type="checkbox"/> Luz        | <input type="checkbox"/> Plan de mantenimiento preventivo | <input type="checkbox"/> Canastilla personalizada |

## Gelator SD - Multifuncional Series

ideal para uso industrial y/o comercial

### Aplicaciones:

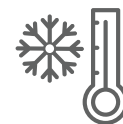
- Bodegas/Almacenes
- Supermercados
- Tiendas de conveniencias
- HORECA

### Almacenaje:

- 40 Bolsas de Hielo de 3KGS
- ## - Helados de 5Lts

### Datos claves

temperatura digital



3 niveles de frío



Full canastillas



Lector de



Fácil desplazamiento



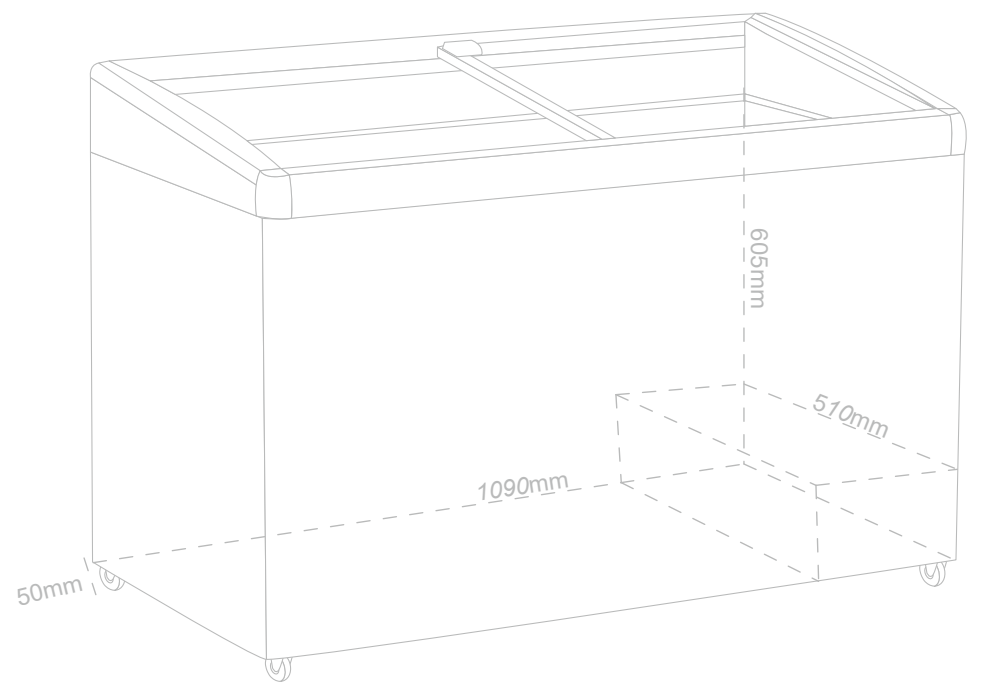
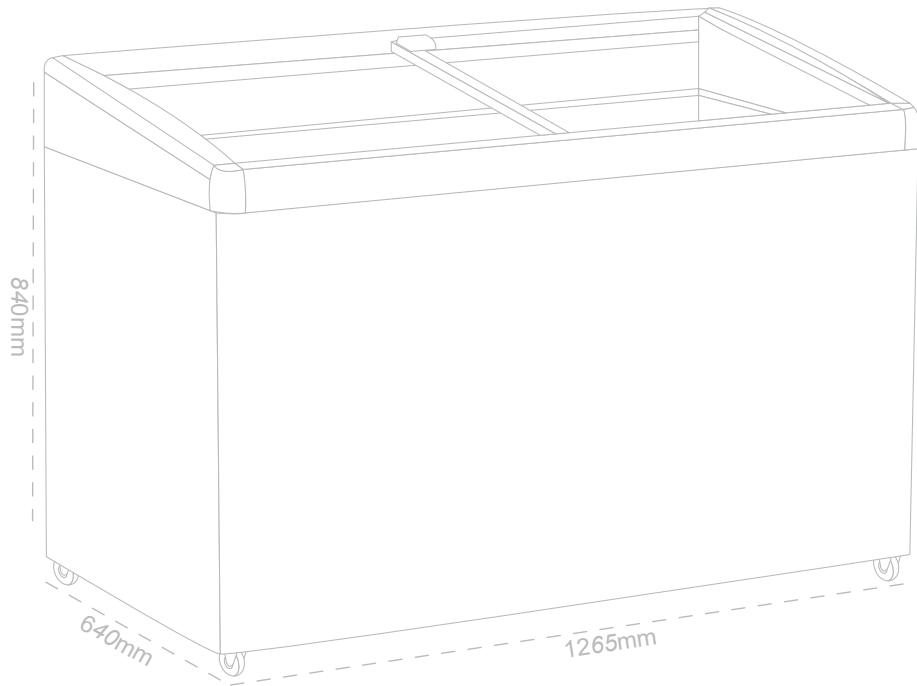
Seguro doble mecanismo de seguridad



Gas ecológico R134a

# Información técnica

## Vista de planos



### Dimensiones

Exterior (MM)	L 1265	F 640	A 840
Interior (MM)	L 1090	F 510	A 605
Capacidad (LTS)	350		
Profundidad puerta (MM)	NO APLICA		
Espacios libre para instalación(MM)	Superior 10	Lateral 10	Trasero 10
Area de brandeo frontal (MM)	L 1265	A 840	
Area de brandeo lateral (MM)	L 640	A 840	

### Datos logístico

Peso Bruto (KGS)	58		
Peso Neto (KGS)	52.5		
Empaque (MM)	L 1280	F 653	A 950
Volumen M3	0.91		
40 HQ	81		

### Especificaciones

Sistema Frio	Estático	
Clase Climática	ST	
Potencia HP	2/5+	
Descongelamiento	Manual	
Termostato	Mecánico	
Gas	R134a	
Cantidad de Gas	57 gr	
T° de frio	0°C a 10°C < -18°C	
Humedad Relativa	65%	
T° máxima de operacion	36°C	
Ruedas	Si	
N° Canastillas	5	
Carga Máx c/ Canastillas	10 KG	
Dimensiones Canastillas (MM)	L 215	F 500 A 205
Material Interno	Poliestireno de alto impacto	
Material Externo	Acero pre pintado	

### Especificaciones

Región	Modelo	Consumo eléctrico	Fuente de poder	Voltaje	Tipo de enchufe	Long Cable (MTS)
Chile	SD - 398	2.8KW.H/24H	220-240V 50HZ Monofásico	170V - 254V	Tipo L 	2,00
Perú	SD - 398	2.9KW.H/24H	220-240V 60HZ Monofásico	170V - 254V	Tipo B 	2,00

### Servicio técnico

Todos los productos están respaldados por MiRetail.

### Seguridad e higiene

Este equipo cumple los estándares de cada país donde se comercialice

### Términos y condiciones de garantía

